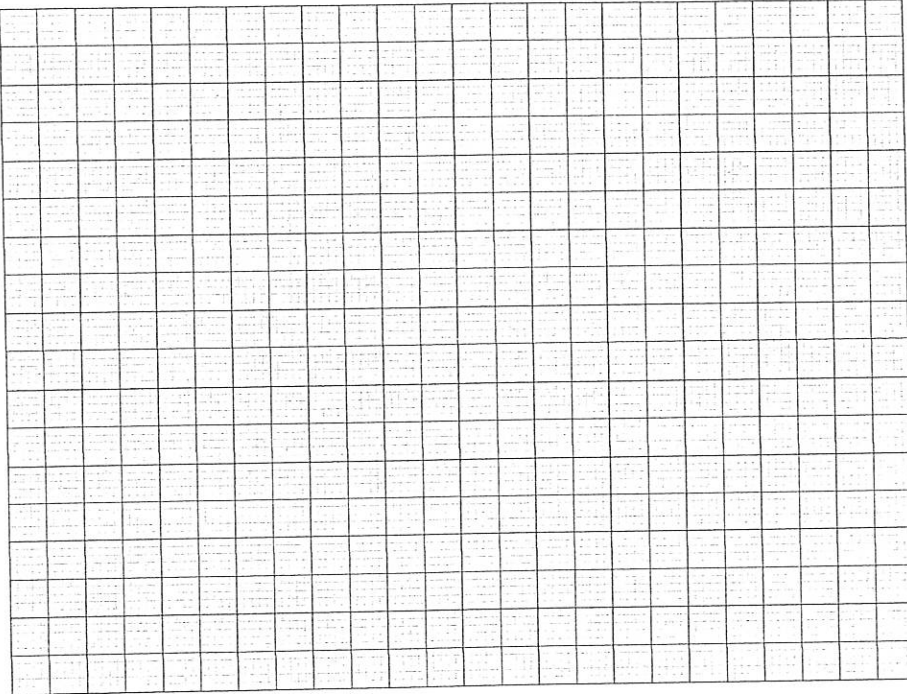
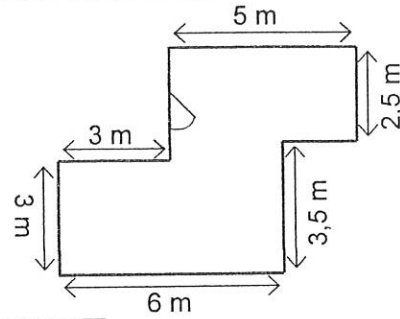


## Umfang und Flächen berechnen

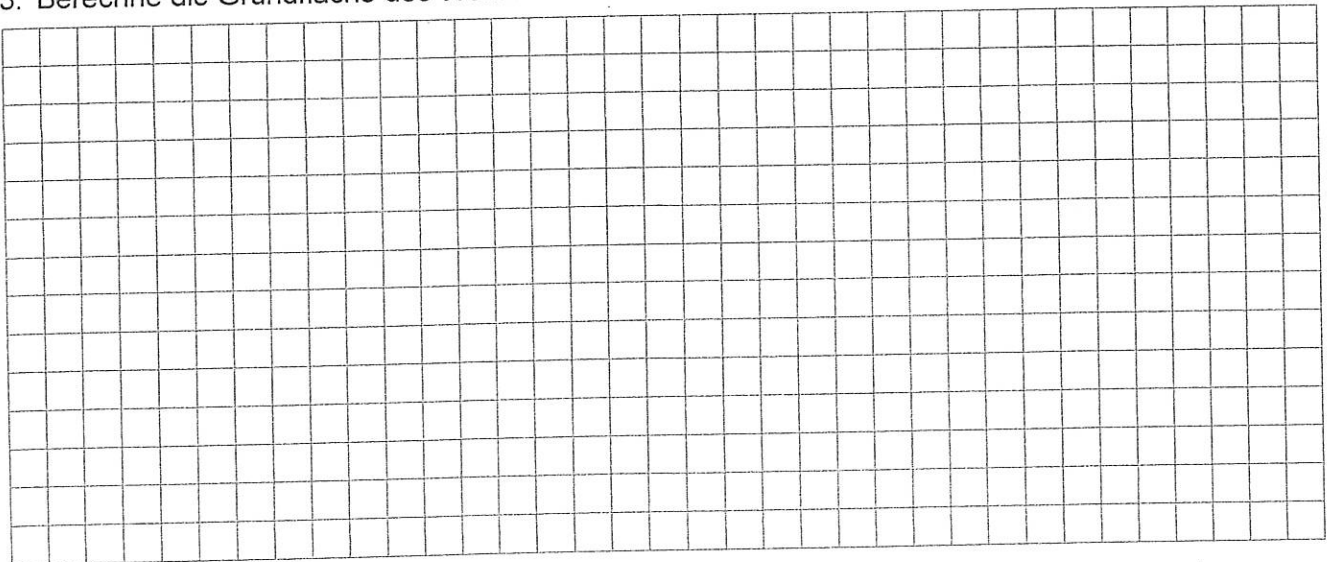
Familie Steinmüller bezieht eine neue Wohnung.  
Sie messen die Wände ihres Wohnzimmers genau aus  
und erstellen einen Plan.

### Aufgaben:

- Übertrage den Plan so auf das Millimeterpapier,  
dass 1 cm genau 1 Meter der Wirklichkeit entspricht.



- Für die Sockelleiste muss Frau Steinmüller den Umfang des Wohnzimmers ausrechnen.  
Wie viel Meter Sockelleiste muss sie mindestens kaufen, wenn sie auch für die Tür etwas braucht?
- Berechne die Grundfläche des Wohnzimmers.



- Für die Wohnzimmereinrichtung kauft Familie Steinmüller folgende Möbel:
  - Ein Sofa mit der Länge 3,20 m und der Breite 0,9 m.
  - Ein Sofa mit der Länge 2,20 m und der Breite 0,9 m.
  - Ein Sofatisch mit der Länge 1,35 m und der Breite 0,6 m.
  - Eine Schrankwand mit der Länge 3,10 m und der Breite 0,6 m.Zeichne diese Möbel in deinen Plan maßstabsgerecht an geeigneter Stelle ein.