


## Beispiel-Quali-Aufgaben zum Pythagoras bei zusammengesetzten Flächen:

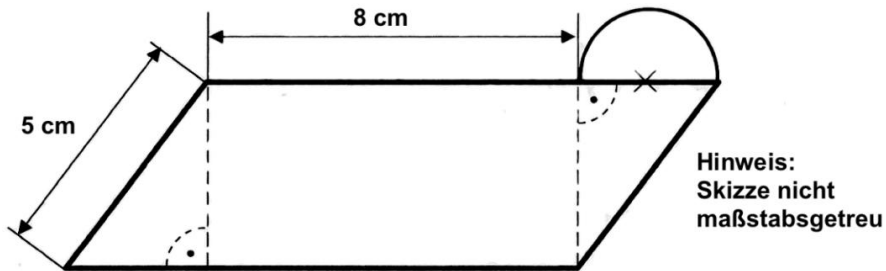
**Arbeitsauftrag:** Löse 4 Aufgaben deiner Wahl. Die restlichen Aufgaben sind zum selbst Üben.

**Tipp:**  Tust du dir noch schwer, dann schaue dir die Videoerklärung an!!!  
Die Lösungen können dir auch weiterhelfen. Nicht alle Videos stammen von mir.  
Die Aufgaben 3, 4, 5 und 6 sind die etwas leichteren!!!!

### Aufgabe 1:

Qualiaufgabe 2014      Aufgabengruppe II

Der Flächeninhalt des Halbkreises beträgt  $3,5325 \text{ cm}^2$ .



Berechne den Flächeninhalt des Parallelogramms.

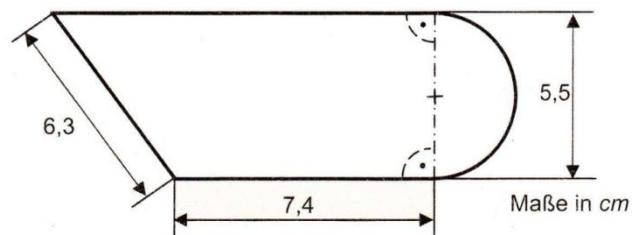
[Videoerklärung](#)

[Lösung](#)

### Aufgabe 2:

Qualiaufgabe 2009      Aufgabengruppe III

Berechne den Umfang dieser Figur.  
Runde alle Ergebnisse auf eine Dezimalstelle.



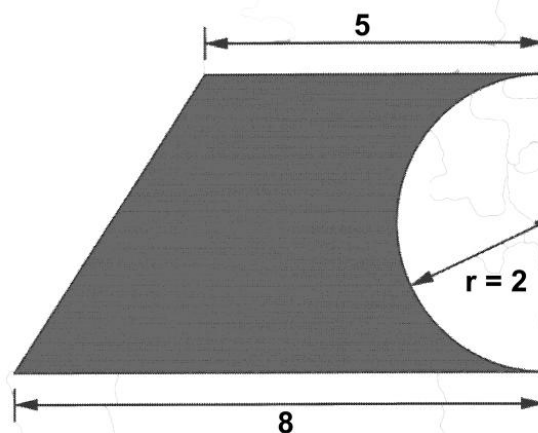
[Videoerklärung](#)

[Lösung](#)

### Aufgabe 3:

Qualiaufgabe 2018      Aufgabengruppe II

Berechne den Inhalt der grauen Fläche.  
Hinweis: Skizze nicht maßstabsgetreu. Maße in cm.



[Videoerklärung](#)

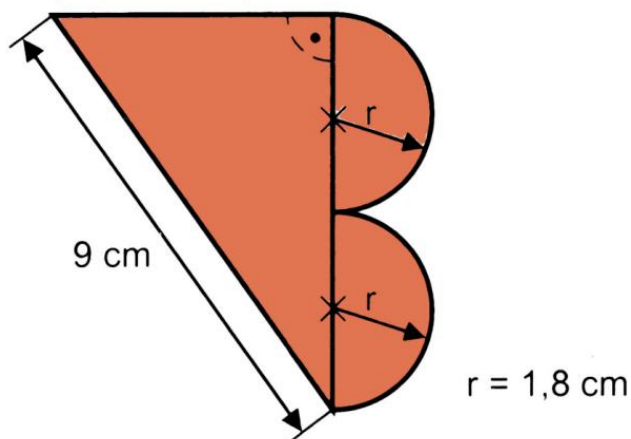
[Lösung](#)



#### Aufgabe 4:

Qualiaufgabe 2012      Aufgabengruppe II

Berechne die Fläche der Figur (siehe Skizze).



[Videoerklärung](#)

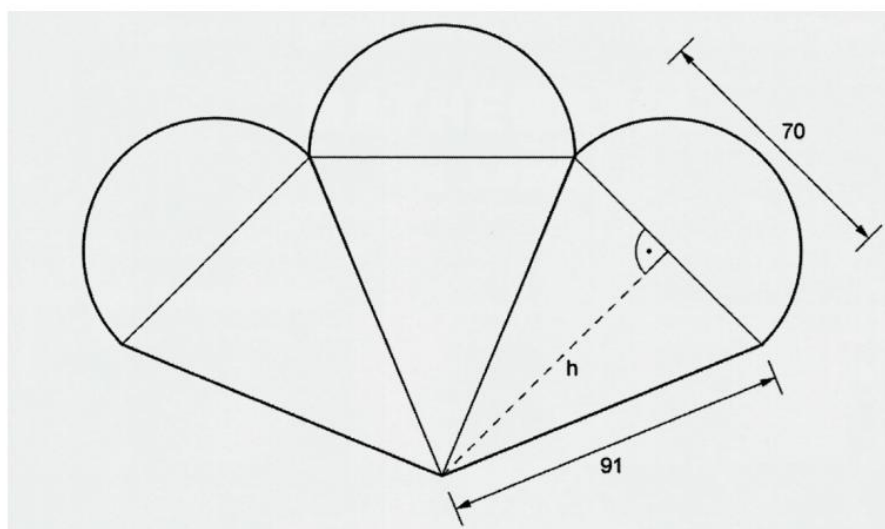
[Lösung](#)

#### Aufgabe 5:

Qualiaufgabe 2019      Aufgabengruppe III

Eine Eisdiele lässt ein Logo für ihr Schaufenster anfertigen, das aus drei deckungsgleichen Figuren besteht.

Berechne die Fläche dieses Logos.



Maße in cm  
Hinweis: Skizze nicht maßstabsgetreu

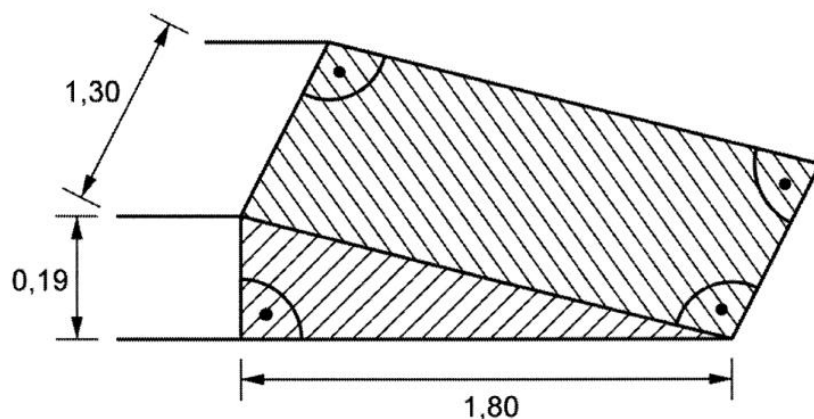
[Videoerklärung](#)

[Lösung](#)

### Aufgabe 6:

Qualiaufgabe 2019 Aufgabengruppe I

An einer Stufe wird eine Rampe angebracht. (siehe Skizze).  
Die beiden schraffierten Flächen der Rampe sollen mit Leuchtfarbe gesprüht werden.  
Wie viele Dosen Leuchtfarbe müssen eingekauft werden, wenn eine Dose für  $1,2 \text{ m}^2$  reicht.



Maße in m  
Hinweis: Skizze nicht maßstabsgetreu

[Videoerklärung](#)

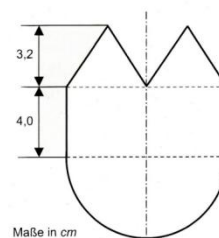
[Lösung](#)

### Aufgabe 7:

Qualiaufgabe 2010 Aufgabengruppe 3

Berechne den Flächeninhalt der Figur (siehe Skizze).

Die Länge des abgebildeten Halbkreislinie beträgt  $14,13 \text{ cm}$ .



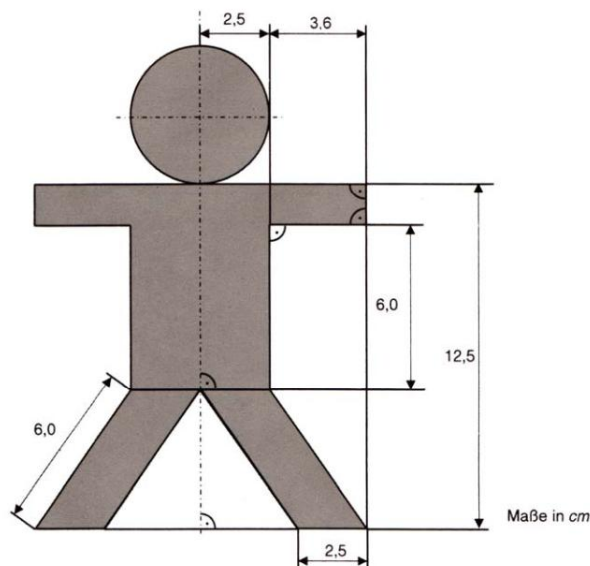
[Videoerklärung](#)

[Lösung](#)

### Aufgabe 8:

Qualiaufgabe 2008 Aufgabengruppe I

Berechne den Flächeninhalt der grau hinterlegten Fläche:



[Kurze einführende Videoerklärung](#)

[Lösung](#)